

## Capuchon d'étanchéité et capot

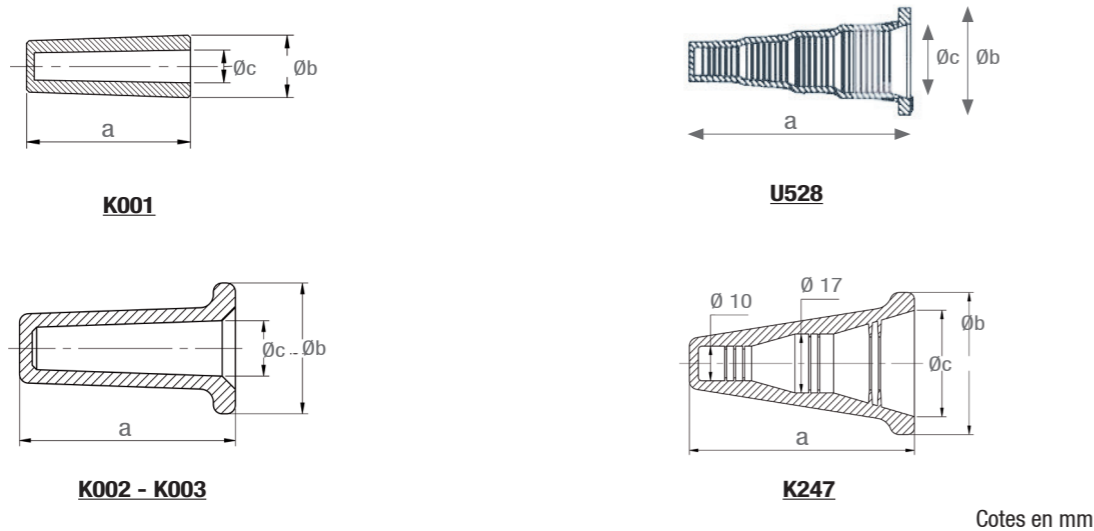
### Capuchon d'extrémité



**Utilisation**  
Ce capuchon souple d'extrémité s'utilise pour réaliser l'isolation de l'extrémité d'un conducteur. Il s'utilise à l'intérieur et à l'extérieur.

### Description

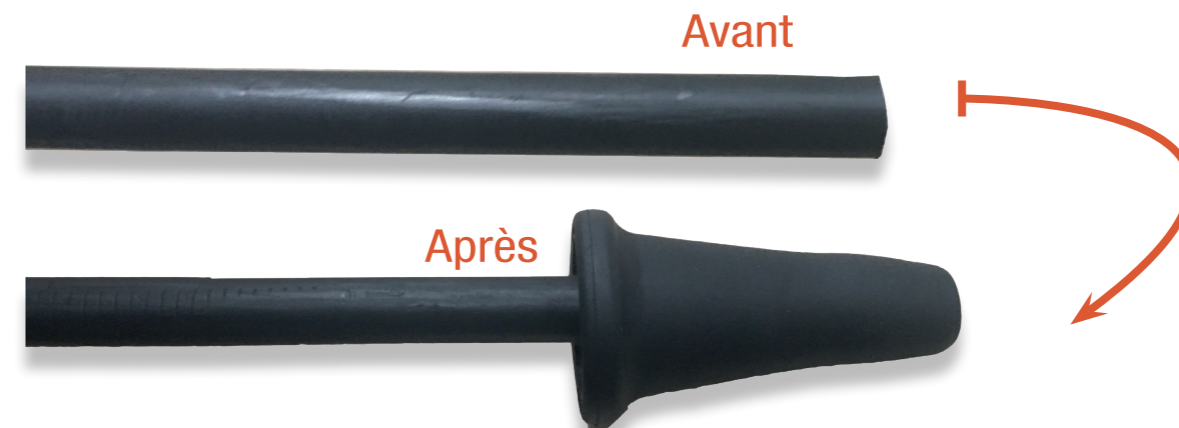
- La tenue diélectrique dans l'eau est supérieure à 6kV.
- Le corps est en matériau synthétique souple de couleur noire résistant aux UV.



| Code | Désignation                      | Dimensions (mm) |      |      | Capacités (mm <sup>2</sup> )       | Poids (kg) | Unité de vente |
|------|----------------------------------|-----------------|------|------|------------------------------------|------------|----------------|
|      |                                  | a               | b    | c    |                                    |            |                |
| K001 | CAPUCHON D'EXTRÉMITÉ NOIR 10-50M | 32              | 12   | 7    | 10-50M                             | 0,003      | 20             |
| U528 | CAPUCHON D'EXTRÉMITÉ NOIR 16-95  | 53,4            | 26,3 | 18   | 16-95                              | 0,005      | 20             |
| K002 | CAPUCHON D'EXTRÉMITÉ NOIR 35-95  | 40              | 16   | 10,5 | 35-95                              | 0,008      | 20             |
| K003 | CAPUCHON D'EXTRÉMITÉ NOIR 95-150 | 50              | 19   | 13   | 95-150                             | 0,012      | 20             |
| K247 | CAPUCHON D'EXTRÉMITÉ NOIR 95-240 | 67,2            | 45   | 31   | Rond : 50-240<br>Sectoral : 95-240 | 0,027      | 6              |

### Mise en oeuvre

Mise en oeuvre des capuchons d'étanchéité



**Dans nos vidéos :**  
+ Étapes d'installation  
+ Outillages nécessaires  
+ Caractéristiques techniques



Retrouvez toutes nos mises en oeuvre sur notre chaîne Youtube Michaud Export